


5 Letá záruka
Fiat Professional



FIAT SCUDO CENÍK 2/2024

Edice **FIAT SCUDO PROFESSIONAL**

Ve verzi van L2 s motorem 1.5 MTJ 120k
Bohatá výbava včetně **7" rádia** se zrcadlením telefonu
Financování úvěrem **EASY ÚROK 0,99 %**
EASY LEASE operativní leasing od **9 350 Kč** měsíčně
Záruka 5 let nebo 200 000 km
Akční cena 549 000 Kč bez DPH

FIAT
PROFESSIONAL

Pro kompletní nabídku akčních cen kontaktujte autorizovaného prodejce FIAT PROFESSIONAL

www.fiatprofessional.cz

SCUDO VAN, POLOKOMBI, POLOKOMBI FLEXI

SCUDO VAN*

Sincom	Délka	Nosnost	Motor	Výkon (kW/k)	Převodovka	Nákladový prostor	Ceníková cena Kč bez DPH
506.22R.1	L2	Standard	1.5 MTJ	75 / 102	6° manuál	5,3 m ³	716 900
506.22S.1	L2	Standard	1.5 MTJ	88 / 120	6° manuál	5,3 m ³	746 900
506.22W.1	L2	Standard	2.0 MTJ	106 / 144	6° manuál	5,3 m ³	806 900
506.22U.1	L2	Standard	2.0 MTJ	106 / 144	8° automat	5,3 m ³	856 900
506.22V.1	L2	Standard	2.0 MTJ	130 / 177	8° automat	5,3 m ³	886 900
506.32W.1	L3	Zvýšená	2.0 MTJ	106 / 144	6° manuál	6,1 m ³	861 900
506.32U.1	L3	Zvýšená	2.0 MTJ	106 / 144	8° automat	6,1 m ³	911 900
506.32V.1	L3	Zvýšená	2.0 MTJ	130 / 177	8° automat	6,1 m ³	941 900

SCUDO POLOKOMBI*

Sincom	Délka	Nosnost	Motor	Výkon (kW/k)	Převodovka	Nákladový prostor	Ceníková cena Kč bez DPH
506.I2W.1	L2	Standard	2.0 MTJ	106 / 144	6° manuál	3,2 m ³	891 900
506.I2U.1	L2	Standard	2.0 MTJ	106 / 144	8° automat	3,2 m ³	941 900
506.L2W.1	L3	Zvýšená	2.0 MTJ	106 / 144	6° manuál	4,0 m ³	946 900
506.L2U.1	L3	Zvýšená	2.0 MTJ	106 / 144	8° automat	4,0 m ³	996 900

SCUDO POLOKOMBI FLEXI*

Sincom	Délka	Nosnost	Motor	Výkon (kW/k)	Převodovka	Nákladový prostor	Ceníková cena Kč bez DPH
506.G1W.1	L2	Standard	2.0 MTJ	106 / 144	6° manuál	3,2 m ³	906 900
506.G1U.1	L2	Standard	2.0 MTJ	106 / 144	8° automat	3,2 m ³	956 900
506.H1W.1	L3	Zvýšená	2.0 MTJ	106 / 144	6° manuál	4,0 m ³	961 900
506.H1U.1	L3	Zvýšená	2.0 MTJ	106 / 144	8° automat	4,0 m ³	1 011 900

* Pouze skladové vozy

E-SCUDO VAN

E-SCUDO VAN*

Sincom	Délka	Nosnost	Motor	Výkon (kW/k)	Baterie	Nákladový prostor	Ceníková cena Kč bez DPH
507.221.1	L2	Standard	Elektrický	100 / 136	50 kWh	5,3 m ³	1 096 900
507.222.1	L2	Standard	Elektrický	100 / 136	75 kWh	5,3 m ³	1 256 900
507.321.1	L3	Standard	Elektrický	100 / 136	50 kWh	6,1 m ³	1 151 900
507.322.1	L3	Standard	Elektrický	100 / 136	75 kWh	6,1 m ³	1 311 900

* Pouze skladové vozy

PŘEHLED STANDARDNÍ VÝBAVY

SCUDO VAN

KOMFORT

Klimatizace

Rádio s bluetooth, USB, DAB, ovládání pod volantem, 4 reproduktory

Tempomat a omezovač rychlosti

Výškově a podélně nastavitelný volant

Elektricky ovládaná přední okna a zrcátka

Vrstvené akustické čelní sklo, zesílená boční okna

Odkládací přihrádka v předních dveřích, ve středu palubní desky a na straně spolujezdce

SEDADLA

Látkové čalounění

Sedadlo řidiče nastavitelné výškově, loketní a bederní opěrka

Dvojsedadlo spolujezdce s odkládacím prostorem pod sedadlem

FUNKCE

Zadní dvoukřídlé dveře plechové s otevíráním do 180°

Pravé boční posuvné dveře, plechové

Přepážka pevná, plechová

Osvětlení nákladového prostoru

Kotevní body na podlaze nákladového prostoru (6x pro délku L2, 8x pro délku L3)

Zásuvka 12V na palubní desce a v nákladovém prostoru

Ocelová kola s pneu 215/65 R16

Sada na opravu defektu

Tlumiče s variabilním odpružením v závislosti na zatížení vozidla (AMVAC)

BEZPEČNOST

Airbag řidiče a spolujezdce

ABS + EBA + EBD + ESP + ASR + Pomoc při rozjezdu do svahu

Centrální zamykání s dálkovým ovládním

Halogenové světlomety s denním svícením

Kontrola tlaku vzduchu v pneumatikách

Zadní parkovací senzory

Elektrická parkovací brzda pro vozy s automatickou převodovkou

E-SCUDO

Baterie Lithium-ion 50kWh nebo 75 kWh se zárukou 8 let / 160 000 km

Třífázová palubní nabíječka 11 kW

Nabíjecí kabel pro wallbox (Mode 3, T2, 6 metrů, až 22kW / 32A)

Zásuvka CCS Type 2, nabíjení AC i DC

Elektrická parkovací brzda



PŘEHLED STANDARDNÍ VÝBAVY

SCUDO POLOKOMBI

KOMFORT

Klimatizace

Rádio s bluetooth, USB, DAB, ovládání pod volantem, 8 reproduktorů

Tempomat a omezovač rychlosti

Výškově a podélně nastavitelný volant

Elektricky ovládaná přední okna a zrcátka

Vrstvené akustické čelní sklo, zesílená boční okna

Odkládací přihrádka v předních dveřích, ve středu palubní desky a na straně spolujezdce

SEDADLA

Látkové čalounění

Sedadlo řidiče nastavitelné výškově, loketní a bederní opěrka

Dvousedadlo spolujezdce s odkládacím prostorem pod sedadlem

Třímístná lavice ve druhé řadě

FUNKCE

Zadní dvoukřídlé dveře plechové s otevíráním do 180°

Pravé boční posuvné dveře

Boční pevná zatmavená okna ve druhé řadě (na obou stranách)

Plastové obložení interiéru ve druhé řadě

Přepážka pevná, prosklená

Úložný prostor pod sedadly ve druhé řadě, přístupný z nákladového prostoru

Osvětlení nákladového prostoru

Kotevní body na podlaze nákladového prostoru (4x pro délku L2, 6x pro délku L3)

Zásuvka 12V na palubní desce, ve druhé řadě sedadel a v nákladovém prostoru

Ocelová kola s pneu 215/65 R16

Sada na opravu defektu

Tlumiče s variabilním odpružením v závislosti na zatížení vozidla (AMVAC)

BEZPEČNOST

Airbag řidiče a spolujezdce

ABS + EBA + EBD + ESP + ASR + Pomoc při rozjezdu do svahu

Centrální zamykání s dálkovým ovládním

Halogenové světlomety s denním svícením

Kontrola tlaku vzduchu v pneumatikách

Zadní parkovací senzory

Elektrická parkovací brzda pro vozy s automatickou převodovkou



PŘEHLED STANDARDNÍ VÝBAVY

SCUDO POLOKOMBI FLEXI

KOMFORT

Klimatizace

Rádio s bluetooth, USB, DAB, ovládání pod volantem, 4 reproduktory

Tempomat a omezovač rychlosti

Výškově a podélně nastavitelný volant

Elektricky ovládaná přední okna a zrcátka

Vrstvené akustické čelní sklo, zesílená boční okna

Odkládací přihrádka v předních dveřích, ve středu palubní desky a na straně spolujezdce

SEDADLA

Látkové čalounění

Sedadlo řidiče nastavitelné výškově, loketní a bederní opěrka

Dvousedadlo spolujezdce s odkládacím prostorem pod sedadlem

Třímístná lavice ve druhé řadě

FUNKCE

Zadní dvoukřídlé dveře plechové s otevíráním do 180°

Pravé boční posuvné dveře

Boční pevná tónovaná okna ve druhé řadě (na obou stranách)

Obložení interiéru ve druhé řadě

Přepážka sklopná, horní část z pletiva

Dřevěná podlaha nákladového prostoru s protiskluzovou úpravou

Osvětlení nákladového prostoru

Kotevní body na podlaze nákladového prostoru (4x pro délku L2, 6x pro délku L3)

Zásuvka 12V na palubní desce a v nákladovém prostoru

Ocelová kola s pneu 215/65 R16

Sada na opravu defektu

Tlumiče s variabilním odpružením v závislosti na zatížení vozidla (AMVAC)

BEZPEČNOST

Airbag řidiče a spolujezdce

ABS + EBA + EBD + ESP + ASR + Pomoc při rozjezdu do svahu

Centrální zamykání s dálkovým ovládním

Halogenové světlomety s denním svícením

Kontrola tlaku vzduchu v pneumatikách

Zadní parkovací senzory

Elektrická parkovací brzda pro vozy s automatickou převodovkou



PAKETY

Kód	Název a obsah	Ceníková cena Kč bez DPH		
		VAN	POLOKOMBI	FLEXI
9A1	URBAN Světelný a dešťový senzor Přední mlhové světlomety Elektricky sklopná zrcátka	12 000	12 000	12 000
9AY/9AZ	LOOK Paket URBAN Spodní část předního nárazníku v barvě karoserie Zadní nárazník v barvě karoserie (L2 celý, L3 částečně) Boční ochranné lišty a kliky dveří v barvě karosérie Kryty vnějších zrcátek v barvě karoserie Chromovaný rámeček masky chladiče LED denní svícení Kola s pneu 215/60 R17 <i>Dostupné pouze s: 1MA nebo 1M9</i> <i>Nelze objednat s: speciální lakování, A06</i> <i>9AY je pro délku L2, 9AZ je pro délku L3</i>	24 000	24 000	24 000
LMZ	XENON Paket URBAN Paket LOOK Xenonové světlomety <i>Dostupné pouze s: 1MA nebo 1M9</i> <i>Nelze objednat s: 9AY, 9AZ, A06</i>	45 000	45 000	X
9LZ	CAMERA Zadní parkovací kamera Rádio se 7" displejem, Android Auto, Apple CarPlay Textový displej pro přístrojový panel (ne E-SCUDO) <i>Nutno doobjednat: RMO (technický kód označení rádia)</i>	25 000	25 000	25 000
A02	CONNECTED Paket URBAN Navigace se 7" displejem, Android Auto, Apple CarPlay Ovládání rádia na volantu Textový displej pro přístrojový panel (ne E-SCUDO) <i>Nutno doobjednat: RMO (technický kód označení rádia)</i> <i>Nelze objednat s A0N, A0Q</i>	30 000	30 000	30 000
A03	E-CALL Rádio se 7" displejem, Android Auto, Apple CarPlay Connect Box (mikrofon, reproduktor, karta SIM, tlačítko SOS) <i>Dostupné pouze pro E-SCUDO</i> <i>Nutno doobjednat: RMO (technický kód označení rádia)</i>	19 000	X	X

PAKETY

Kód	Název a obsah	Ceníková cena Kč bez DPH		
		VAN	POLOKOMBI	FLEXI
A04	<p>SAFETY</p> <p>Paket URBAN Rádio se 7" displejem, Android Auto, Apple CarPlay Ovládání rádia na volantu Barevný 3,5" displej pro přístrojový panel Atermické čelní sklo Přední parkovací senzory Hlídní mrtvého úhlu a jízdních pruhů Automatické dálkové světlomety Rozpoznání dopravních značek s omezením rychlosti Semiadaptivní tempomat (ne E-SCUDO) Collision Risk Alert (upozornění na blížící se překážku) Active Safety Brake (automatické brzdění pro omezení kolize)</p>	58 000	58 000	X
A05	<p>DRIVER</p> <p>Paket URBAN Automatická dvouzónová klimatizace Bezklíčové otevírání a startování vozu Elektrická parkovací brzda pro 2.0 MTJ Kožený volant s ovládáním rádia Dekory na palubní desce Uzavřené odkládací schránky Textový displej pro přístrojový panel (ne E-SCUDO) Atermické čelní sklo</p>	35 000	35 000	X
A8Y	<p>TECHNO & ASSIST</p> <p>Paket URBAN Paket CAMERA Paket CONNECTED Paket SAFETY</p> <p><i>Nutno doobjednat: RMO (technický kód označení rádia)</i></p>	80 000	80 000	X
A06	WORKSITE (pro 2.0 MTJ L2)	33 000	33 000	33 000
A06	WORKSITE (pro 2.0 MTJ L3)	27 000	27 000	27 000
	<p>Zvýšené odpružení, světlá výška 175 mm Celoroční pneumatiky 215/60 R17 Traction+ (elektronická kontrola trakce) HDC (systém kontroly rychlosti vozu při sjezdu z kopce) Zvýšená nosnost (standard pro L3) Ochranný kryt pod motorem Rezervní kolo</p> <p><i>Nutno doobjednat: 1M3 a 6CD (technické kódy označení kol a pneumatik) Nelze objednat s: LMZ, 9AY/9AZ</i></p>			
A09	<p>CONVERTER</p> <p>Rozvodná elektrická skříň pro přestavby Elektroinstalace pro tažné zařízení Zesílený akumulátor, alternátor, startér (pouze 2.0 MTJ)</p>	15 000	15 000	15 000

VOLITELNÁ VÝBAVA

Ceníková cena Kč bez DPH

Kód	Název a obsah	VAN	POLOKOMBI	FLEXI
Nákladový prostor				
Z6A	Zvýšená celková hmotnost <i>Dostupné pouze pro: 2.0 MTJ L2 a E-SCUDO s 50kWh baterií</i>	21 000	21 000	21 000
522	Boční posuvné dveře vlevo Pro van plechové, pro polokombi prosklené	12 000	12 000	12 000
519	Zadní dveře dvoukřídlé, prosklené Otevírání do 180°, vyhřívaná okna, stěrač, prosklená přepážka	10 000	10 000	10 000
181	Zadní dveře výklopné, prosklené Vyhřívané okno, stěrač, prosklená přepážka <i>Nelze objednat s: CKC, CKD</i>	11 000	11 000	11 000
2T8	Zadní dveře výklopné, prosklené, s výklopným oknem Vyhřívané okno, stěrač, prosklená přepážka <i>Nelze objednat s: CKC, CKD</i>	16 000	16 000	X
GJD	Boční okna ve druhé řadě, pevná, tónovaná	5 000	X	standard
GAC	Boční okna ve druhé řadě, pevná, zatmavená	7 000	standard	7 000
GAD	Boční okna ve druhé řadě, pevná, extra zatmavená	9 000	X	X
GFD	Boční okna ve druhé řadě, posuvná <i>Dostupné pouze s: GAC</i>	13 000	X	13 000
GF6	Boční okna ve třetí řadě, pevná <i>Dostupné pouze s (van): 519+GFD nebo 181+GFD nebo 2T8+GFD nebo 519+GJD nebo 181+GJD nebo 2T8+GJD</i> <i>Dostupné pouze s (polokombi, polokombi flexi): 519 nebo 181 nebo 2T8</i> <i>Nelze objednat s: CKD</i>	17 000	17 000	17 000
CKC	Dřevěná podlaha s protiskluzovou úpravou (9 mm) <i>Nelze objednat s: 181, 2T8</i>	14 000	14 000	standard
CKD	Dřevěná podlaha s protiskluzovou úpravou (9 mm) + dřevěné obložení bočních stěn (6 mm) <i>Nelze objednat s: 181, 2T8, GF6</i>	24 000	24 000	X
30M	Zesílené LED osvětlení nákladového prostoru	3 000	X	X
7ET	Prosklená přepážka se zvýšenou izolací <i>Větší prohnutí přepážky snižuje ložnou délku</i>	6 000	X	X

VOLITELNÁ VÝBAVA

Ceníková cena Kč bez DPH

Kód	Název a obsah	VAN	POLOKOMBI	FLEXI
-----	---------------	-----	-----------	-------

Bezpečnost

452	Boční a hlavové airbagy + vyhřívaná sedadla vpředu V případě dvousedadla spolujezdce je vyhříváno místo vpravo	14 000	14 000	14 000
-----	---	--------	--------	--------

Kola a pneumatiky

1MA	17" kola z lehkých slitin	23 000	23 000	X
1M9	17" ocelová kola pro paket Look a Xenon	0	0	0
1M3	17" ocelová kola pro paket Worksite, celoroční pneu	0	0	0
980	Rezervní kolo plnohodnotné, ocelové	7 000	7 000	7 000

Kabina

4TI	Samostatné sedadlo spolujezdce s loketní opěrkou	2 000	2 000	2 000
2QC	Dvousedadlo spolujezdce MAGIC CARGO	18 000	X	X
4QR	Protisluneční roletky ve druhé řadě sedadel	X	3 000	X
346	Nezávislé topení Webasto s dálkovým ovládním <i>Dostupné pouze pro 2.0 MTJ</i>	32 000	32 000	X
4GT	Příprava pro přídatnou klimatizaci (pro přestavby) <i>Nelze objednat pro E-SCUDO</i>	12 000	X	X

Funkčnost

4P6	Connect box (mikrofon, reproduktor, SIM karta, SOS tlačítko) <i>Nelze objednat pro E-SCUDO</i>	12 000	12 000	12 000
960	Tažné zařízení odnímatelné <i>Nelze objednat pro E-SCUDO</i>	22 000	22 000	22 000
6JA	Tažné zařízení pevné <i>Nelze objednat pro E-SCUDO</i>	21 000	21 000	21 000

VOLITELNÁ VÝBAVA

Ceníková cena Kč bez DPH

Kód	Název a obsah	VAN	POLOKOMBI	FLEXI
-----	---------------	-----	-----------	-------

Lakování

Kód	Název a obsah	VAN	POLOKOMBI	FLEXI
-	Bílá pastelová barva (kód barvy 549)	0	0	0
5DN	Metalická barva Šedá Artense (kód barvy 113)	19 000	19 000	19 000
6FW	Metalická barva Šedá Platinum (kód barvy 691)	19 000	19 000	19 000
5DP	Metalická barva Černá (kód barvy 632)	19 000	19 000	19 000
-	Speciální lakování	26 000	26 000	26 000



Bílá pastelová (549)



Černá (632)



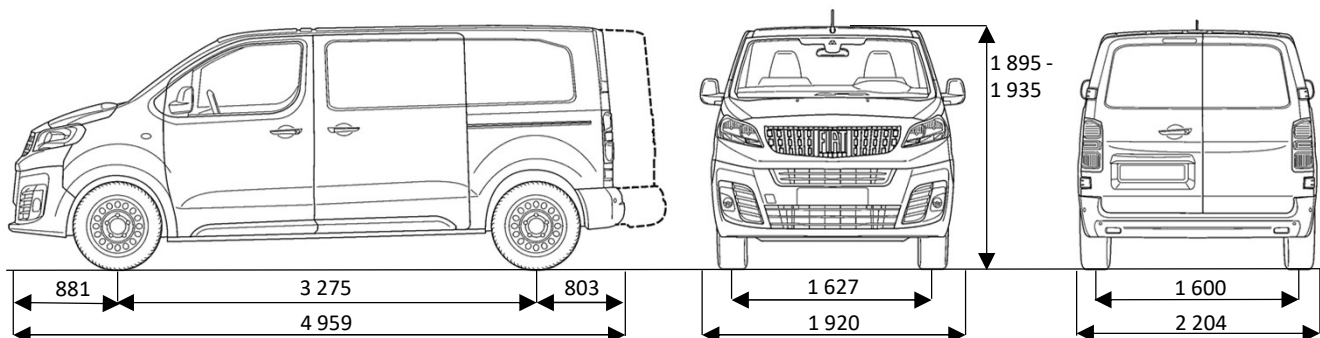
Šedá Artense (113)



Šedá Platinum (691)

ROZMĚRY A HMOTNOSTI

VAN L2

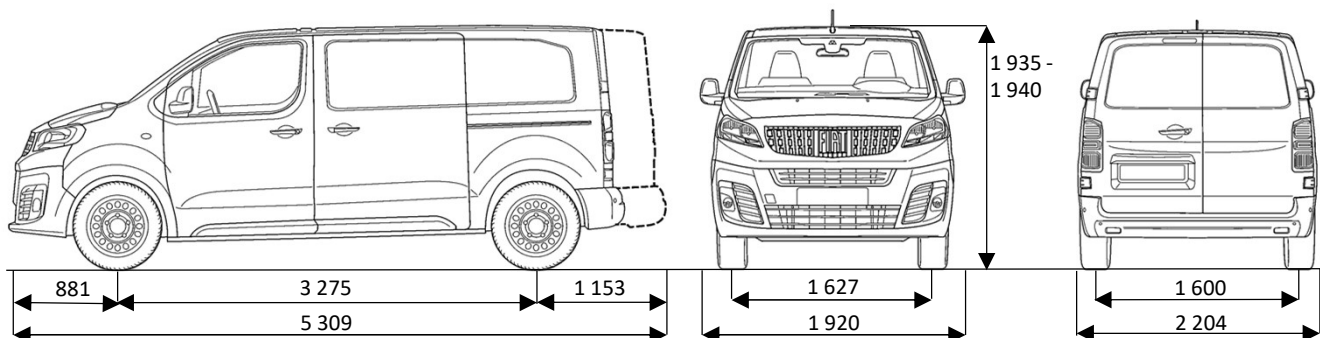


ROZMĚRY (mm)		NÁKLADOVÝ PROSTOR (mm)	
Délka	4 959	Objem (základní/s Magic cargo)	5,3 m ³ / 5,8 m ³
Šířka (bez/se zrcátky)	1 920 / 2 204	Max. délka (základní/s Magic cargo)	2 512 / 3 674
Výška (standard/zvýšená nosnost)	1 895 / 1 930	Délka ve výšce 1 m	2 185
Výška s paketem Worksite	1 935	Šířka (max./mezi podběhy)	1 628 / 1 258
Rozvor	3 275	Výška	1 397
Převis přední	881	Výška hrany nákladového prostoru	544 - 613
Převis zadní	803	Šířka/výška bočních dveří	935 / 1 241
Rozchod přední	1 627	Šířka/výška zadních křídlových dveří	1 282 / 1 220
Rozchod zadní	1 600	Šířka/výška zadních výklopných dveří	1 212 / 1 181

HMOTNOST (kg)		1.5 MTJ 102k	1.5 MTJ 120k	2.0 MTJ 144k	2.0 MTJ 144k AT	2.0 MTJ 177k AT	E-SCUDO 50kWh	E-SCUDO 75kWh
Standardní nosnost	Provozní	1 661	1 662	1 728	1 762	1 777	1 949	2 100
	Užitečná	1 034	1 033	1 102	1 033	1 013	926	925
	Nejvyšší technicky přípustná	2 695	2 695	2 830	2 795	2 790	2 875	3 025
	Brzděný přívěs	1 800	1 800	2 300	2 300	2 300	1 000	1 000
Zvýšená nosnost	Provozní	-	-	1 729	1 763	1 777	1 949	-
	Užitečná	-	-	1 371	1 337	1 323	1 151	-
	Nejvyšší technicky přípustná	-	-	3 100	3 100	3 100	3 100	-
	Brzděný přívěs	-	-	2 500	2 500	2 500	1 000	-

ROZMĚRY A HMOTNOSTI

VAN L3

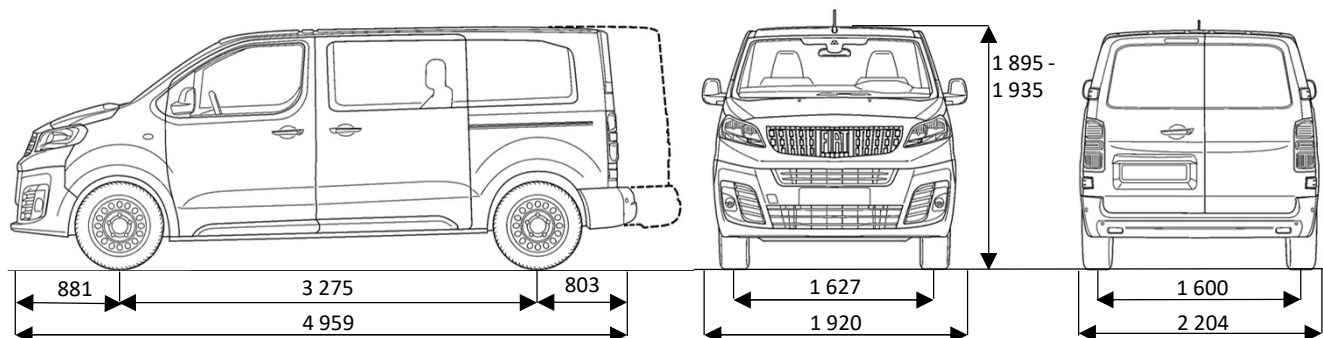


ROZMĚRY (mm)		NÁKLADOVÝ PROSTOR (mm)	
Délka	5 309	Objem (základní/s Magic cargo)	6,1 m ³ / 6,6 m ³
Šířka (bez/se zrcátky)	1 920 / 2 204	Max. délka (základní/s Magic cargo)	2 862 / 4 026
Výška	1 935	Délka ve výšce 1 m	2 535
Výška s paketem Worksite	1 940	Šířka (max./mezi podběhy)	1 628 / 1 258
Rozvor	3 275	Výška	1 397
Převis přední	881	Výška hrany nákladového prostoru	600 - 633
Převis zadní	1 153	Šířka/výška bočních dveří	935 / 1 241
Rozchod přední	1 627	Šířka/výška zadních křídlových dveří	1 282 / 1 220
Rozchod zadní	1 600	Šířka/výška zadních výklopných dveří	1 212 / 1 181

HMOTNOST (kg)		2.0 MTJ 144k	2.0 MTJ 144k AT	2.0 MTJ 177k AT	E-SCUDO 50kWh	E-SCUDO 75kWh
Standardní nosnost	Provozní	-	-	-	1 977	2 128
	Užitečná	-	-	-	928	927
	Nejvyšší technicky přípustná	-	-	-	2 905	3 055
	Brzděný přívěs	-	-	-	1 000	1 000
Zvýšená nosnost	Provozní	1 767	1 782	1 796	1 977	-
	Užitečná	1 333	1 318	1 304	1 123	-
	Nejvyšší technicky přípustná	3 100	3 100	3 100	3 100	-
	Brzděný přívěs	2 500	2 500	2 500	1 000	-

ROZMĚRY A HMOTNOSTI

POLOKOMBI L2

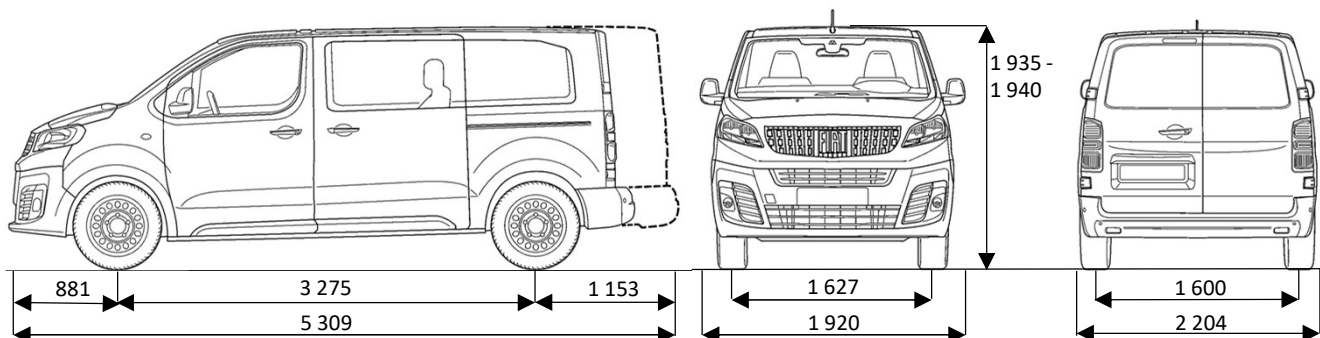


ROZMĚRY (mm)		NÁKLADOVÝ PROSTOR (mm)	
Délka	4 959	Objem	3,2 m ³
Šířka (bez/se zrcátky)	1 920 / 2 204	Max. délka/včetně prostoru pod sedadly	1 587 / 2 017
Výška (standard/zvýšená nosnost)	1 895 / 1 930	Délka ve výšce 1 m	1 352
Výška s paketem Worksite	1 935	Šířka (max./mezi podběhy)	1 628 / 1 258
Rozvor	3 275	Výška	1 337
Převis přední	881	Výška hrany nákladového prostoru	544 - 613
Převis zadní	803	Šířka/výška bočních dveří	935 / 1 241
Rozchod přední	1 627	Šířka/výška zadních křídlových dveří	1 282 / 1 220
Rozchod zadní	1 600	Šířka/výška zadních výklopných dveří	1 212 / 1 181

HMOTNOST (kg)		2.0 MTJ 144k	2.0 MTJ 144k AT
Standardní nosnost	Provozní	1 840	1 845
	Užitečná	980	950
	Nejvyšší technicky přípustná	2 820	2 795
	Brzděný přívěs	2 300	2 300
Zvýšená nosnost	Provozní	1 845	1 845
	Užitečná	1 185	1 255
	Nejvyšší technicky přípustná	3 030	3 100
	Brzděný přívěs	2 500	2 500

ROZMĚRY A HMOTNOSTI

POLOKOMBI L3

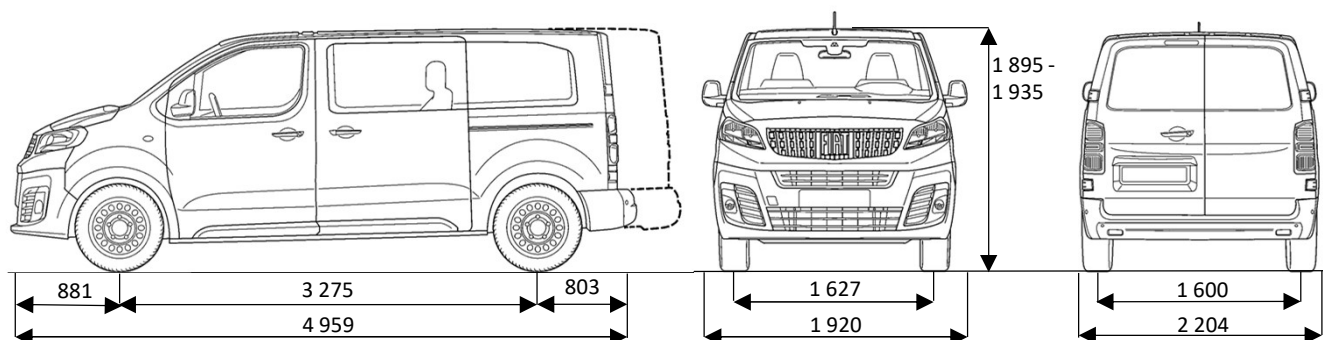


ROZMĚRY (mm)		NÁKLADOVÝ PROSTOR (mm)	
Délka	5 309	Objem	4,0 m ³
Šířka (bez/se zrcátky)	1 920 / 2 204	Max. délka/včetně prostoru pod sedadly	1 937 / 2 365
Výška	1 935	Délka ve výšce 1 m	1 700
Výška s paketem Worksite	1 940	Šířka (max./mezi podběhy)	1 628 / 1 258
Rozvor	3 275	Výška	1 339
Převis přední	881	Výška hrany nákladového prostoru	600 - 633
Převis zadní	1 153	Šířka/výška bočních dveří	935 / 1 241
Rozchod přední	1 627	Šířka/výška zadních křídlových dveří	1 282 / 1 220
Rozchod zadní	1 600	Šířka/výška zadních výklopných dveří	1 212 / 1 181

HMOTNOST (kg)		2.0 MTJ 144k	2.0 MTJ 144k AT
Standardní nosnost	Provozní	-	-
	Užitečná	-	-
	Nejvyšší technicky přípustná	-	-
	Brzděný přívěs	-	-
Zvýšená nosnost	Provozní	1 845	1 888
	Užitečná	1 185	1 212
	Nejvyšší technicky přípustná	3 030	3 100
	Brzděný přívěs	2 500	2 500

ROZMĚRY A HMOTNOSTI

POLOKOMBI FLEXI L2

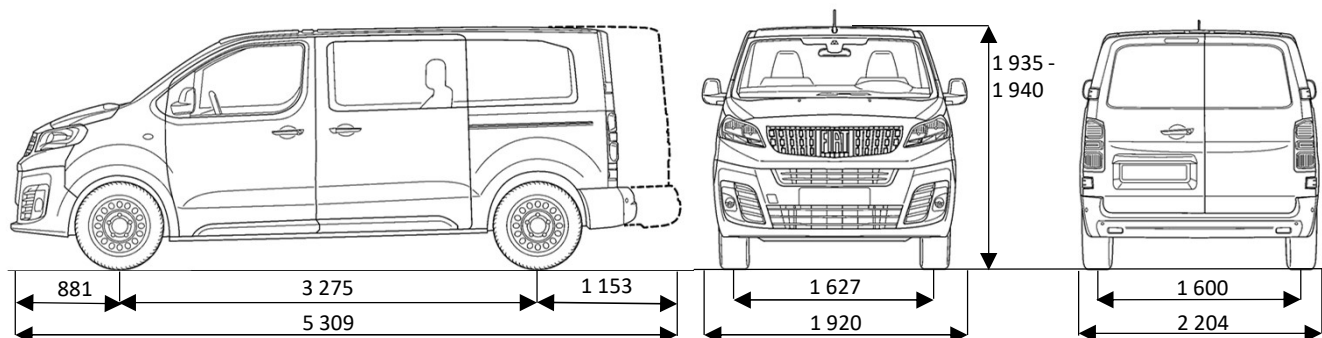


ROZMĚRY (mm)		NÁKLADOVÝ PROSTOR (mm)	
Délka	4 959	Objem (za 1./2. řadou sedadel)	3,2 m ³ / 4,7 m ³
Šířka (bez/se zrcátky)	1 920 / 2 204	Délka za 2. řadou (u podlahy/ve výšce 1 m)	1 587 / 1 366
Výška (standard/zvýšená nosnost)	1 895 / 1 930	Délka za složenou přepážkou (ve výšce 1 m)	1 953
Výška s paketem Worksite	1 935	Šířka (max./mezi podběhy)	1 628 / 1 258
Rozvor	3 275	Výška	1 337
Převis přední	881	Výška hrany nákladového prostoru	544 - 613
Převis zadní	803	Šířka/výška bočních dveří	935 / 1 241
Rozchod přední	1 627	Šířka/výška zadních křídlových dveří	1 282 / 1 220
Rozchod zadní	1 600	Šířka/výška zadních výklopných dveří	1 212 / 1 181

HMOTNOST (kg)		2.0 MTJ 144k	2.0 MTJ 144k AT
Standardní nosnost	Provozní	1 840	1 845
	Užitečná	990	950
	Nejvyšší technicky přípustná	2 830	2 795
	Brzděný přívěs	2 300	2 300
Zvýšená nosnost	Provozní	1 845	1 845
	Užitečná	1 185	1 255
	Nejvyšší technicky přípustná	3 030	3 100
	Brzděný přívěs	2 500	2 500

ROZMĚRY A HMOTNOSTI

POLOKOMBI FLEXI L3



ROZMĚRY (mm)		NÁKLADOVÝ PROSTOR (mm)	
Délka	5 309	Objem (za 1./2. řadou sedadel)	4,0 m ³ / 5,5 m ³
Šířka (bez/se zrcátky)	1 920 / 2 204	Délka za 2. řadou (u podlahy/ve výšce 1 m)	1 937 / 1 704
Výška	1 935	Délka za složenou přepážkou (ve výšce 1 m)	2 302
Výška s paketem Worksite	1 940	Šířka (max./mezi podběhy)	1 628 / 1 258
Rozvor	3 275	Výška	1 339
Převis přední	881	Výška hrany nákladového prostoru	600 - 633
Převis zadní	1 153	Šířka/výška bočních dveří	935 / 1 241
Rozchod přední	1 627	Šířka/výška zadních křídlových dveří	1 282 / 1 220
Rozchod zadní	1 600	Šířka/výška zadních výklopných dveří	1 212 / 1 181

HMOTNOST (kg)		2.0 MTJ 144k	2.0 MTJ 144k AT
Standardní nosnost	Provozní	-	-
	Užitečná	-	-
	Nejvyšší technicky přípustná	-	-
	Brzděný přívěs	-	-
Zvýšená nosnost	Provozní	1 845	1 888
	Užitečná	1 185	1 212
	Nejvyšší technicky přípustná	3 030	3 100
	Brzděný přívěs	2 500	2 500

MOTORY

MOTOR	1.5 MTJ 102k	1.5 MTJ 120k	2.0 MTJ 144k	2.0 MTJ 144k AT	2.0 MTJ 177k AT	E-SCUDO 50kWh	E-SCUDO 75kWh
Převodovka	6° M	6° M	6° M	8° AT	8° AT	1° AT	1° AT
Zdvihový objem (cm ³)	1 499	1 499	1 997	1 997	1 997	-	-
Max. výkon (kW/k)	75/102	88/120	106/144	106/144	130/177	100/136	100/136
Při otáčkách/min.	3 500	3500	3 750	3 750	3 750	-	-
Točivý moment (Nm)	270	300	340	370	400	260	260
Při otáčkách/min.	1 600	1 750	2 000	2 000	2 000	-	-
Emisní norma	Euro 6.4	Euro 6.4	Euro 6.4	Euro 6.4	Euro 6.4	Euro 6.4	Euro 6.4
Emise CO ₂ (g/km)	164 - 190	166 - 192	185 - 221	187 - 216	184 - 210	0	0
Kombinovaná spotřeba dle WLTP (l/100 km)	6,2 – 7,3	6,3 – 7,3	7,0 – 8,4	7,1 – 8,2	7,0 – 8,0	-	-
Kombinovaná spotřeba dle WLTP (kWh/100 km)	-	-	-	-	-	23,0 – 28,2	24,7 – 29,5
Max. dojezd dle WLTP (km)	-	-	-	-	-	231	329
Objem palivové nádrže (l)	69	69	69	69	69	-	-
Objem nádrže AdBlue® (l)	22,5	22,5	22,5	22,5	22,5	-	-

FIAT

PROFESSIONAL

Platnost ceníku: 1.2.2024 – 29.2.2024

V tomto ceníku jsou uvedeny prodejní ceny v českých korunách, doporučené společností F Automobil Import s.r.o., které se vztahují na skladové anebo nově objednané vozy v době platnosti tohoto ceníku nebo do vyprodání zásob. Společnost F Automobil Import s.r.o. si vyhrazuje právo změny ceny, výbavy a technických údajů vozidla bez předchozího upozornění. Veškeré ceny, údaje a vyzobrazení jsou orientační, nezávazné a mají pouze informativní charakter. Všechny uvedené informace mají charakter obchodního sdělení a nejsou nabídkou ve smyslu § 1732 odst. 2 zákona č. 89/2012 Sb., občanský zákoník, ve znění pozdějších předpisů. Akční nabídku dle ceníku nelze kombinovat s podmínkami pro velkoobchodní prodejce. Podrobné informace o vozidlech, standardní a mimořádné výbavě, o aktuálních cenách a konečné prodejní ceně, dodacích podmínkách a termínech Vám na přání poskytne autorizovaný prodejce vozidel FIAT PROFESSIONAL, rovněž pro Vás připraví i konkrétní nabídku.

Na všechny vozy poskytuje FIAT svým zákazníkům zákonnou dvouletou záruku a dodatečné 3 roky smluvní záruky (do 200.000 km) Maximum Care. Během základní dvouleté záruky není omezen počet najetých kilometrů. Podmínkou poskytování záruky je dodržení Návodů k použití a údržbě vozidla a předepsaných servisních prohlídek. Více informací o zárukách a podmínkách získáte u autorizovaných prodejců FIAT PROFESSIONAL. Výše popsaná smluvní záruka Maximum Care (dodatečné 3 roky) se nevztahuje na velkoobchodní prodejce.

Údaje obsažené v nabídce operativního leasingu EASY LEASE mají informativní charakter. Tato indikativní nabídka není nabídkou ve smyslu § 1731 nebo 1732 občanského zákoníku, ani se nejedná o veřejný příslib dle § 1733 občanského zákoníku. Z této indikativní nabídky nevzniká nárok na uzavření smlouvy nebo objednávky. Nabídka operativního leasingu je poskytována ve spolupráci se společností Arval CZ, s.r.o. Příklad: Operativní leasing 9 350 Kč bez DPH měsíčně pro model Fiat SCUDO 1.5 MTJ 120k van L2 edice PROFESSIONAL, ceníková cena vozidla bez DPH 766 900 Kč, délka trvání smlouvy 36 měsíců, nájezd 30 000 km/rok.

Reprezentativní příklad financování Fiat SCUDO 1,5 MTJ 100k van L2 EASY ÚROK 0,99 %

Cena vozu 664 290,- Kč vč. DPH, část kupní ceny hrazená klientem: 398 574,- Kč (60% z poř. ceny), výše úvěru 265 716,- Kč, pevná úroková sazba: 0,99%, RPSN: 10,8 %, 1.–24. splátka 11 186,- Kč bez pojištění, 1.–24. měsíční splátka pojištění: 979,- Kč (splátka pojištění HAV: 797,- Kč, POV: 182,- Kč), poplatek za poskytnutí úvěru: 6 643,- Kč, celková částka k uhrazení (to znamená výše vypůjčené jistiny plus úroky a poplatky za poskytnutí úvěru, pojištění): 294 236 Kč, délka úvěru 24 měsíců, pojištění od Generali Česká pojišťovna a.s. Sazby za pojištění jsou kalkulované jako průměrné sazby, které se mohou lišit dle jednotlivého zákazníka. Uvedené splátky mají charakter předběžné a orientační kalkulace, nejedná se o příslib ani závaznou nabídku financování.